

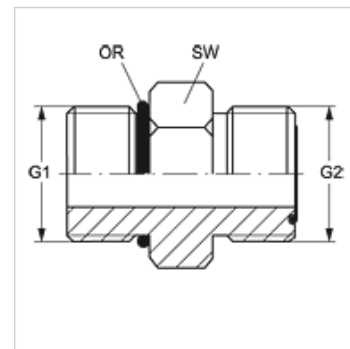
GE HRO HJOF

Įsukamas antgalis

HANSA FLEX

Savybės

1 jungtis	cilindrinis BSP išorinis sriegis
1 sandarinimo forma	G forma
2 jungtis	ORFS išorinis sriegis
2 sandarinimo forma	plokščiai sandarinantis su sandarinimo žiedu
Konstrukcija	Įsukamas antgalis
Gaminio forma	tiesus
Medžiaga	Plienas
Paviršiaus apsauga	padengtas galvaniniu būdu



Prekė

Pavadinimas	G1	G2	SW (mm)	OR1	OR2
GE HRO 02 HJOF 04	G 1/8" -28	9/16" -18 UNF	16	7,65 x 1,78	7,65 x 1,78
GE HRO 02 HJOF 06	G 1/8" -28	11/16" -16 UN	20	7,65 x 1,78	9,25 x 1,78
GE HRO 04 HJOF	G 1/4" -19	9/16" -18 UNF	20	10,77 x 2,62	7,65 x 1,78
GE HRO 04 HJOF 06	G 1/4" -19	11/16" -16 UN	20	10,77 x 2,62	9,25 x 1,78
GE HRO 04 HJOF 08	G 1/4" -19	13/16" -16 UN	24	10,77 x 2,62	12,42 x 1,78
GE HRO 06 HJOF 04	G 3/8" -19	9/16" -18 UNF	24	13,94 x 2,62	7,65 x 1,78
GE HRO 06 HJOF	G 3/8" -19	11/16" -16 UN	24	13,94 x 2,62	9,25 x 1,78
GE HRO 06 HJOF 08	G 3/8" -19	13/16" -16 UN	24	13,94 x 2,62	12,42 x 1,78
GE HRO 06 HJOF 10	G 3/8" -19	1" -14 UNS	28	13,94 x 2,62	15,60 x 1,78
GE HRO 08 HJOF 04	G 1/2" -14	9/16" -18 UNF	28	17,86 x 2,62	7,65 x 1,78
GE HRO 08 HJOF 06	G 1/2" -14	11/16" -16 UN	28	17,86 x 2,62	9,25 x 1,78
GE HRO 08 HJOF	G 1/2" -14	13/16" -16 UN	28	17,86 x 2,62	12,42 x 1,78
GE HRO 08 HJOF 10	G 1/2" -14	1" -14 UNS	28	17,86 x 2,62	15,60 x 1,78
GE HRO 08 HJOF 12	G 1/2" -14	1.3/16" -12 UN	35	17,86 x 2,62	18,77 x 1,78
GE HRO 12 HJOF 06	G 3/4" -14	11/16" -16 UN	35	23,47 x 2,62	9,25 x 1,78
GE HRO 12 HJOF 08	G 3/4" -14	13/16" -16 UN	35	23,47 x 2,62	12,42 x 1,78
GE HRO 12 HJOF 10	G 3/4" -14	1" -14 UNS	35	23,47 x 2,62	15,60 x 1,78
GE HRO 12 HJOF	G 3/4" -14	1.3/16" -12 UN	35	23,47 x 2,62	18,77 x 1,78
GE HRO 12 HJOF 16	G 3/4" -14	1.7/16" -12 UN	43	23,47 x 2,62	23,52 x 1,78
GE HRO 16 HJOF 12	G 1" -11	1.3/16" -12 UN	43	29,75 x 3,53	18,77 x 1,78
GE HRO 16 HJOF	G 1" -11	1.7/16" -12 UN	43	29,75 x 3,53	23,52 x 1,78
GE HRO 16 HJOF 20	G 1" -11	1.11/16" -12 UN	45	29,75 x 3,53	29,87 x 1,78
GE HRO 20 HJOF 12	G 1.1/4" -11	1.3/16" -12 UN	52	37,69 x 3,53	18,77 x 1,78
GE HRO 20 HJOF 16	G 1.1/4" -11	1.7/16" -12 UN	52	37,69 x 3,53	23,52 x 1,78
GE HRO 20 HJOF	G 1.1/4" -11	1.11/16" -12 UN	52	37,69 x 3,53	29,87 x 1,78
GE HRO 24 HJOF 20	G 1.1/2" -11	1.11/16" -12 UN	58	44,04 x 3,53	29,87 x 1,78
GE HRO 24 HJOF	G 1.1/2" -11	2" -12 UN	58	44,04 x 3,53	37,82 x 1,78

SW = rakto dydis