

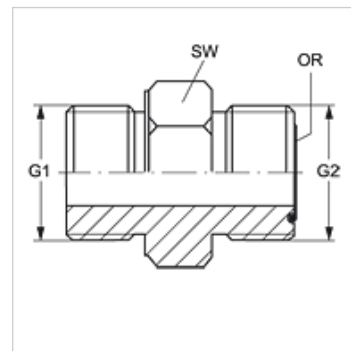
GE M HJOF

Įsukamas antgalis

HANSA FLEX

Savybės

1 jungtis	metrinis cilindrinis išorinis sriegis
1 sandarinimo forma	A forma
2 jungtis	ORFS išorinis sriegis
2 sandarinimo forma	plokščiai sandarinantis su sandarinimo žiedu
Konstrukcija	Įsukamas antgalis
Gaminio forma	tiesus
Medžiaga	Plienas
Paviršiaus apsauga	padengtas galvaniniu būdu



Prekė

Pavadinimas	G1	G2	SW (mm)	OR (Sandarinimo žiedas)
GE M12 HJOF 04	M 12 x 1,5	9/16" -18 UNF	17	7,65 x 1,78
GE M16 HJOF 06	M 16 x 1,5	11/16" -16 UN	22	9,25 x 1,78
GE M27 HJOF 12	M 27 x 2	1.3/16" -12 UN	32	18,77 x 1,78

SW = rakto dydis