

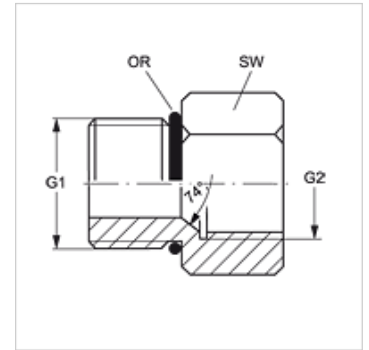
# GE O IJ

Įsukamas antgalis

**HANSA FLEX**

## Savybės

<b>1 jungtis</b>	UN/UNF išorinis sriegis
<b>1 sandarinimo forma</b>	sandinimo žiedo tarpiklis ant įsukamo antgalio
<b>2 jungtis</b>	UN/UNF vidinis sriegis
<b>2 sandarinimo forma</b>	74° vidinis kūgis
<b>Konstrukcija</b>	Įsukamas antgalis
<b>Gaminio forma</b>	tiesus
<b>Medžiaga</b>	Plienas
<b>Paviršiaus apsauga</b>	padengtas galvaniniu būdu



## Prekė

Pavadinimas	G1	G2	SW (mm)	OR (Sandarinimo žiedas)
<b>GE O 06 IJ 08</b>	9/16" -18 UNF	3/4" -16 UNF	27	11,90 x 1,98
<b>GE O 10 IJ 08</b>	7/8" -14 UNF	3/4" -16 UNF	25	19,18 x 2,46
<b>GE O 10 IJ 12</b>	7/8" -14 UNF	1.1/16" -12 UN	35	19,18 x 2,46
<b>GE O 12 IJ 08</b>	1.1/16" -12 UN	3/4" -16 UNF	32	23,47 x 2,95
<b>GE O 12 IJ 10</b>	1.1/16" -12 UN	7/8" -14 UNF	32	23,47 x 2,95
<b>GE O 16 IJ 12</b>	1.5/16" -12 UN	1.1/16" -12 UN	38	29,74 x 2,95

SW = rakto dydis