

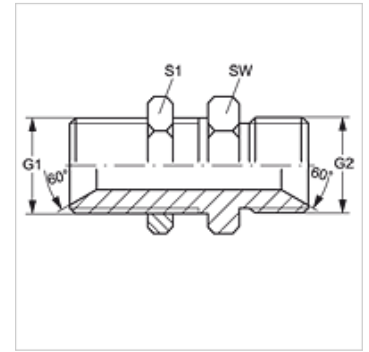
# SV HB VA

Srieginės jungties su pertvara antgalis

**HANSA FLEX**

## Savybės

<b>1 jungtis</b>	cilindrinis BSP išorinis sriegis
<b>1 sandarinimo forma</b>	60° vidinis kūgis
<b>2 jungtis</b>	cilindrinis BSP išorinis sriegis
<b>2 sandarinimo forma</b>	60° vidinis kūgis
<b>Konstrukcija</b>	Srieginės jungties su pertvara antgalis
<b>Gaminio forma</b>	tiesus
<b>Medžiaga</b>	nerūdijantis plienas



## Prekė

Pavadinimas	G1 + G2	SW (mm)	S1
<b>SV HB 02 VA</b>	G 1/8" -28	14	14
<b>SV HB 04 VA</b>	G 1/4" -19	19	19
<b>SV HB 06 VA</b>	G 3/8" -19	22	22
<b>SV HB 08 VA</b>	G 1/2" -14	27	27
<b>SV HB 12 VA</b>	G 3/4" -14	32	32
<b>SV HB 16 VA</b>	G 1" -11	41	41
<b>SV HB 20 VA</b>	G 1.1/4" -11	50	50
<b>SV HB 24 VA</b>	G 1.1/2" -11	55	55
<b>SV HB 32 VA</b>	G 2" -11	70	70

SW, S1, S2 = rakto dydis

## Gaminių variantai

**SV HB** Srieginės jungties su pertvara antgalis, Plienas