

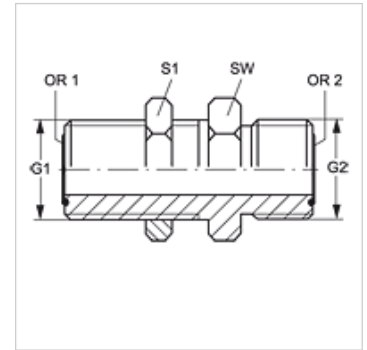
# SV HJOF

Srieginės jungties su pertvara antgalis

**HANSA FLEX**

## Savybės

|                            |   |
|----------------------------|---|
| <b>1 jungtis</b>           | ORFS išorinis sriegis                                 |
| <b>1 sandarinimo forma</b> | plokščiai sandarinantis su O formos sandarinimo žiedu |
| <b>2 jungtis</b>           | ORFS išorinis sriegis                                 |
| <b>2 sandarinimo forma</b> | plokščiai sandarinantis su sandarinimo žiedu          |
| <b>Konstrukcija</b>        | Srieginės jungties su pertvara antgalis               |
| <b>Gaminio forma</b>       | tiesus  |
| <b>Medžiaga</b>            | Plienas   |
| <b>Paviršiaus apsauga</b>  | padengtas galvaniniu būdu                             |



## Prekė

| Pavadinimas       | G1 + G2         | SW<br>(mm) | S1 | OR1 + OR2    |
|-------------------|-----------------|------------|----|--------------|
| <b>SV HJOF 04</b> | 9/16" -18 UNF   | 22         | 22 | 7,66 x 1,78  |
| <b>SV HJOF 06</b> | 11/16" -16 UN   | 27         | 27 | 9,25 x 1,78  |
| <b>SV HJOF 08</b> | 13/16" -16 UN   | 30         | 30 | 12,42 x 1,78 |
| <b>SV HJOF 10</b> | 1" -14 UNS      | 36         | 36 | 15,60 x 1,78 |
| <b>SV HJOF 12</b> | 1.3/16" -12 UN  | 41         | 41 | 18,77 x 1,78 |
| <b>SV HJOF 16</b> | 1.7/16" -12 UN  | 46         | 46 | 23,52 x 1,78 |
| <b>SV HJOF 20</b> | 1.11/16" -12 UN | 50         | 50 | 29,87 x 1,78 |
| <b>SV HJOF 24</b> | 2" -12 UN       | 60         | 60 | 37,82 x 1,78 |

SW, S1, S2 = rakto dydis

## Gaminių variantai

**SV HJOF VA** Srieginės jungties su pertvara antgalis, nerūdijantysis plienas