

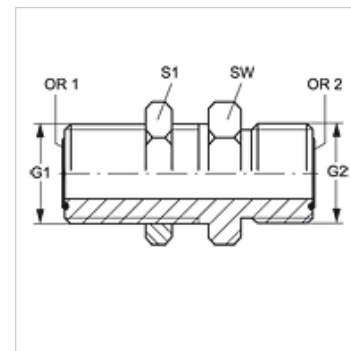
SV HJOF VA

Srieginės jungties su pertvara antgalis

HANSA FLEX

Savybės

1 jungtis	ORFS išorinis sriegis
1 sandarinimo forma	plokščiai sandarinantis su O formos sandarinimo žiedu
2 jungtis	ORFS išorinis sriegis
2 sandarinimo forma	plokščiai sandarinantis su sandarinimo žiedu
Konstrukcija	Srieginės jungties su pertvara antgalis
Gaminio forma	tiesus
Medžiaga	nerūdijantysis plienas



užsakymo nuorodos

NBR plombos

FPM (Viton) paprašius

Prekė

Pavadinimas	G1 + G2	SW (mm)	S1	OR1 + OR2
SV HJOF 04 VA	9/16" -18 UNF	22	22	7,66 x 1,78
SV HJOF 06 VA	11/16" -16 UN	27	27	9,25 x 1,78
SV HJOF 08 VA	13/16" -16 UN	30	30	12,42 x 1,78
SV HJOF 12 VA	1.3/16" -12 UN	41	41	18,77 x 1,78

SW, S1, S2 = rakto dydis

Gminių variantai

SV HJOF Srieginės jungties su pertvara antgalis, Plienas