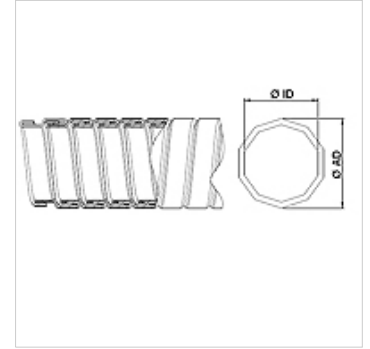


Savybės

Panaudojimas	Highly suitable for conveying exhaust gases
Konstrukcija	suvyniota metalinė žarna sandarina metalus daugiabriaunis modelis
Savybės	Dėl specialios vyniojimo technologijos pasirūpinti labai mažu nuotėkiu ir dideliu lankstumu
Temperatūros diapazonas	galima naudoti iki 400 °C
Medžiaga	Cinkuota plieninė juosta



Nuoroda

Vyniojamos žarnos matuojamos ištiestos.

užsakymo nuorodos

Kiti matmenys pagal užklausimą

Prekė

Pavadinimas	Ø ID (mm)	Ø AD (mm)	Tolerancijos ID/AD (mm)	Lenkimo spindulys (+10 %) (mm)	Svoris suspaustas kas m (kg)
AVX 020	20,00	23,00	0,40	115	0,46
AVX 025	25,00	28,00	0,40	140	0,58
AVX 030	30,00	33,50	0,40	150	0,70
AVX 032	32,00	35,50	0,40	160	0,84
AVX 035	35,00	38,50	0,40	173	0,92
AVX 040	40,00	43,50	0,40	182	1,05
AVX 045	45,00	48,50	0,40	192	1,18
AVX 050	50,00	54,00	0,40	205	1,63
AVX 055	55,00	59,00	0,40	225	1,80
AVX 060	60,00	64,00	0,40	234	1,94
AVX 065	65,00	69,00	0,40	254	2,15
AVX 070	70,00	74,00	0,40	273	2,30
AVX 075	75,00	79,00	0,40	293	2,43
AVX 080	80,00	84,00	0,60	312	2,62
AVX 085	85,00	89,00	0,60	332	2,76
AVX 090	90,00	94,00	0,60	351	2,90
AVX 096	96,00	100,00	0,60	375	3,10
AVX 100	100,00	104,00	0,80	390	3,25
AVX 110	110,00	114,00	0,80	429	3,55
AVX 115	115,00	119,00	0,80	449	3,74
AVX 120	120,00	124,00	0,80	468	3,92
AVX 125	125,00	129,00	0,80	488	4,06
AVX 130	130,00	135,00	0,80	620	5,08
AVX 140	140,00	145,00	1,00	680	5,48
AVX 150	150,00	155,00	1,00	715	5,88
AVX 200	200,00	205,00	1,00	950	7,80

Gaminių variantai

KAX Vyniojama išmetamųjų dujų žarna, Nerūdijančiojo plieno juosta 1.4301