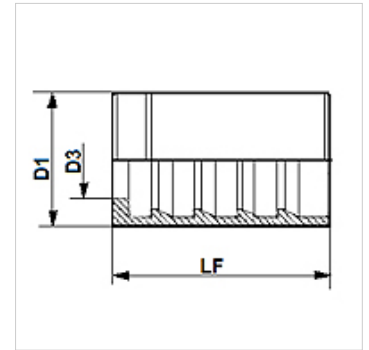
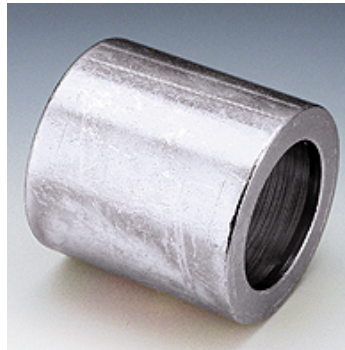


Savybės

Aptaiso rūšis	neskutantysis aptaisas
tinkamos	2TE (TE 200, TE 200B) 3TE (TE 300) SI 200 RME
Medžiaga	Plienas
Paviršiaus apsauga	padengtas galvaniniu būdu



Nuoroda

Aptaiso išdėstymas priklauso nuo žarnos tipo.

PHT204, skirta 2TE (TE200, TE200B)

PHT304, skirta 3TE (TE300)

Prekė

Pavadinimas	DN*	Dydis	Colis	D1 (mm)	D3 (mm)	LF (mm)
PHT 204	5	3	3/16"	17,0	9,8	27,3
PHT 304	5	3	3/16"	18,6	9,8	27,3
PHT 06	6	4	1/4"	19,0	11,6	28,0
PHT 08	8	5	5/16"	22,3	12,6	30,2
PHT 10	10	6	3/8"	23,0	14,9	29,5
PHT 13	12	8	1/2"	27,0	18,5	31,0
PHT 16	16	10	5/8"	32,0	21,8	33,0
PHT 20	19	12	3/4"	35,0	24,6	37,5
PHT 25	25	16	1"	42,0	30,8	45,5
PHT 32	31	20	1,1/4"	48,0	37,9	55,0
PHT 40	38	24	1,1/2"	57,2	44,2	63,2
PHT 50	51	32	2"	76,0	56,8	78,5

DN = nominalusis skersmuo, nominalusis plotis