

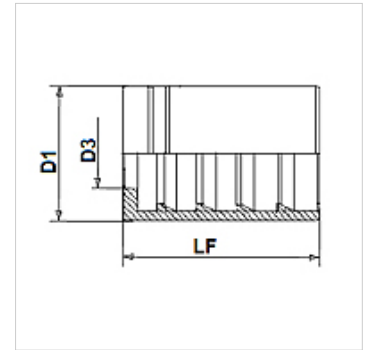
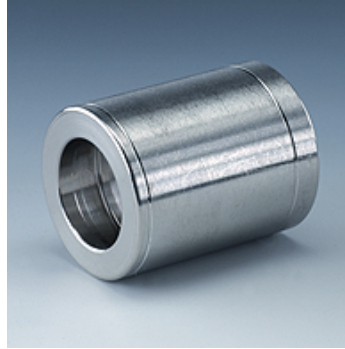
PHT 300 VA

Presuojamas aptaisas austo tinklelio žarnai

HANSA FLEX

Savybės

Aptaiso rūšis	neskutantysis aptaisas
tinkamos	3TE (TE 300)
Medžiaga	nerūdijantysis plienas



Nuoroda

Aptaiso išdėstymas priklauso nuo žarnos tipo.

Prekė

Pavadinimas	DN*	Dydis	Colis	D1 (mm)	D3 (mm)	LF (mm)
PHT 340 VA	38	24	1,1/2"	60,0	45,1	70,0
PHT 350 VA	51	32	2"	76,0	57,4	80,0

DN = nominalusis skersmuo, nominalusis plotis