

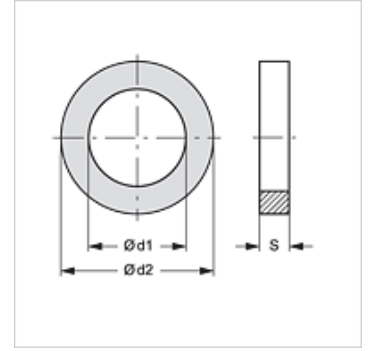
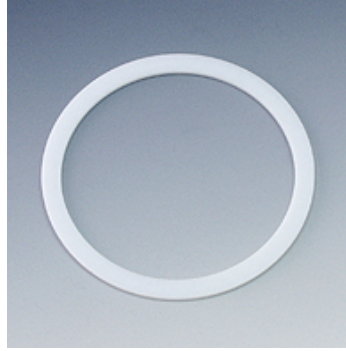
# RKL STUETZRING

Vamzdyno movos atraminis žiedas

## Savybės

tinkamos vamzdžių movos lankščioji dalis

Medžiaga PVC



## Prekė

| Pavadinimas      | Gaminio dydis | Ø d1<br>(mm) | Ø d2<br>(mm) | S<br>(mm) |
|------------------|---------------|--------------|--------------|-----------|
| RKL STUETZRING 1 | 1             | 17,5         | 20,8         | 1,0       |
| RKL STUETZRING 2 | 2             | 20,0         | 23,4         | 1,0       |
| RKL STUETZRING 4 | 4             | 32,0         | 37,2         | 1,0       |

## atsarginė dalis šiems gaminiams

RKL HL / RKL HS Vamzdyno movos lankščioji dalis