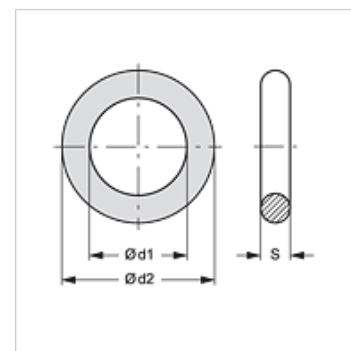


Savybės

tinkamos prisukamos movos sutvirtinamoji dalis

Medžiaga NBR



Prekė

Pavadinimas	Gaminio dydis	Ø d1 (mm)	Ø d2 (mm)	S (mm)
SKF ORING 1	1	12,5	16,5	2,0
SKF ORING 2	2	17,0	21,0	2,0
SKF ORING 3	3	22,0	28,0	3,0
SKF ORING 4	4	28,0	34,0	3,0
SKF ORING 5	5	35,0	40,0	2,5
SKF ORING 6	6	54,0	60,0	3,0

atsarginė dalis šiems gaminiams

SKF HL / SKF HS Prisukamos movos sutvirtinamoji dalis

SKFS HL / SKFS HS Prisukamos movos sutvirtinamoji dalis

SKF IR Prisukamos movos sutvirtinamoji dalis

SKF IM Prisukamos movos sutvirtinamoji dalis

SKF HJ Prisukamos movos sutvirtinamoji dalis

SKF SF6 Prisukamos movos sutvirtinamoji dalis