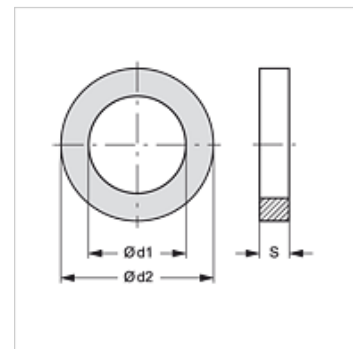


Savybės

tinkamos prisukamos movos sutvirtinamoji dalis SKF...RO

Medžiaga PVC



Prekė

| Pavadinimas | DN* | Ø d1 (mm) | Ø d2 (mm) | S (mm) |
|------------------|-----|--------------|--------------|-----------|
| SKF ZUB 11 RO 04 | 12 | 26,0 | 32,0 | 1,5 |
| SKF ZUB 11 RO 05 | 19 | 28,0 | 34,0 | 1,5 |
| SKF ZUB 11 RO 06 | 25 | 38,0 | 44,0 | 1,5 |
| SKF ZUB 11 RO 07 | 31 | 46,5 | 56,0 | 2,0 |
| SKF ZUB 11 RO 08 | 38 | 57,5 | 63,7 | 1,5 |
| SKF ZUB 11 RO 09 | 51 | 74,5 | 83,5 | 2,0 |

DN = nominalusis skersmuo, nominalusis plotis

atsarginė dalis šiems gaminiams

SKF IR RO Prisukamos movos sutvirtinamoji dalis