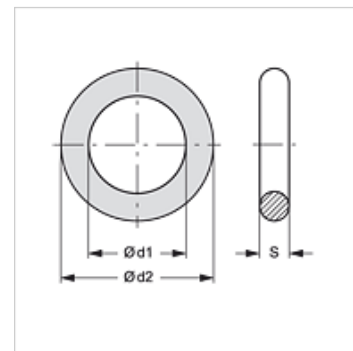


## Savybės

tinkamos |kišamos movos įvorė

Medžiaga NBR



## Prekė

Pavadinimas	Ø d1 (mm)	Ø d2 (mm)	S (mm)
SKM ORING 1	12,00	16,50	2,25
SKM ORING 2	17,00	22,00	2,50
SKM ORING 3	20,22	27,28	3,53
SKM ORING 3 99	20,29	25,53	2,62
SKM ORING 4	29,60	34,40	2,40
SKM ORING 5	35,00	40,00	2,50

## atsarginė dalis šiems gaminiams

SKMS HL / SKMS HS	Sujungimo movos sukabinimas (pertvaros jungtis)
SKM IR	kišamos movos įvorė
SKM IM	kišamos movos įvorė
SKM HL / SKM HS	kišamos movos įvorė
SKM HL 3 U	kišamos movos įvorė
SKM IM U	kišamos movos įvorė
SKMS HL 3 U	Sujungimo movos sukabinimas (pertvaros jungtis)
SKM IJ JD	kišamos movos įvorė