

SKM ORING AE

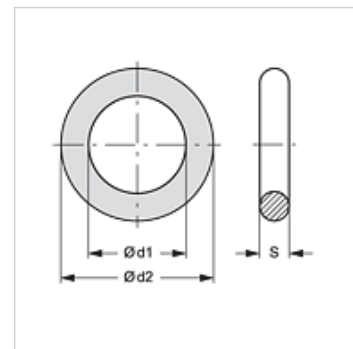
Sandarinio žiedas SKM...AE

HANSA FLEX

Savybės

tinkamos |kišamos movos įvorė SKM...AE

Medžiaga NBR



Prekė

Pavadinimas	Ø d1 (mm)	Ø d2 (mm)	S (mm)
SKM ORING 3 AE	20,22	27,28	3,53

atsarginė dalis šiems gaminiams

SKM IM AE |kišamos movos įvorė

SKM IR AE |kišamos movos įvorė

SKM IN AE |kišamos movos įvorė