

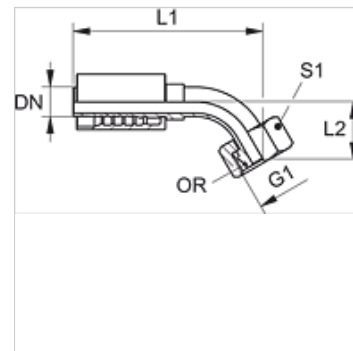
# PA 500 AOB 45 VA

Presuojama armatūra, DKOR 45° kampas

**HANSA FLEX**

## Savybės

Taikymo sritis	presuojama armatūra žarnoms HD 500
1 jungtis	BSP veržlės sriegis
1 sandarinimo forma	60° išorinis kūgis su sandarinimo žiedu
Trumpinys	DKOR
Norma	ISO 8434-6 BS 5200
Įjungimas	su išplėšimo apsauga (Interlock)
Tiekimo apimtis	Presuojamas nipelis + presuojamas aptaisas
Medžiaga	nerūdijantis plienas



## užsakymo nuorodos

NBR plombos  
FPM (Viton) paprašius

## Prekė

Pavadinimas	DN	Dydis	Colis	L2 (mm)	S1	OR (Sandarinimo žiedas)
PA 520 AOB 45 VA	19	12	3/4"	39,0	32	17,1 x 1,6
PA 525 AOB 45 VA	25	16	1"	46,0	41	22,1 x 1,6
PA 532 AOB 45 VA	31	20	1,1/4"	52,0	50	29,1 x 1,6
PA 540 AOB 45 VA	38	24	1,1/2"	49,0	60	35,1 x 1,6
PA 550 AOB 45 VA	51	32	2"	81,0	70	48,1 x 1,6

## Gaminių variantai

PA 500 AOB 45 A Presuojama armatūra, DKOR 45° kampas, Plienas