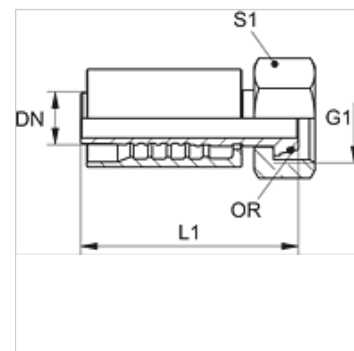


PA 500 AOS VA

Presuojama armatūra, DKOS

Savybės

Taikymo sritis	presuojama armatūra žarnoms HD 500
1 jungtis	metrinis veržlės sriegis
1 sandarinimo forma	24° išorinis kūgis su sandarinimo žiedu
Trumpinys	DKOS
Norma	ISO 8434-1
Įjungimas	su išplėšimo apsauga (Interlock)
Tiekimo apimtis	Presuojamas nipelis + presuojamas aptaisas
Medžiaga	nerūdijantis plienas



užsakymo nuorodos

NBR plombos
FPM (Viton) paprašius

Prekė

Pavadinimas	DN	Dydis	Colis	G1	vamzdžio išoriniam Ø (mm)	S1	OR (Sandarinimo žiedas)
PA 520 AOS 16 VA	19	12	3/4"	M 30 x 2	20	36	16,0 x 2,5
PA 520 AOS VA	19	12	3/4"	M 36 x 2	25	46	20,0 x 2,5
PA 525 AOS 20 VA	25	16	1"	M 36 x 2	25	46	20,0 x 2,5
PA 525 AOS VA	25	16	1"	M 42 x 2	30	50	25,0 x 2,5
PA 532 AOS VA	31	20	1,1/4"	M 52 x 2	38	60	33,0 x 2,5
PA 540 AOS VA	38	24	1,1/2"	M 68 x 2	50	80	38,0 x 2,5

Gaminių variantai

PA 500 AOS A Presuojama armatūra, DKOS, Plienas