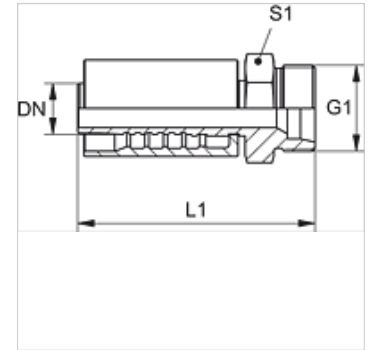


PA 500 HS VA

Presuojama armatūra, CES

Savybės

Taikymo sritis	presuojama armatūra žarnoms HD 500
1 jungtis	metrinis cilindrinis išorinis sriegis
1 sandarinimo forma	24° vidinis kūgis
Trumpinys	CES
Norma	ISO 8434-1
Įjungimas	su išplėšimo apsauga (Interlock)
Tiekimo apimtis	Presuojamas nipelis + presuojamas aptaisas
Medžiaga	nerūdijantysis plienas
Paviršiaus apsauga	padengtas galvaniniu būdu



Prekė

Pavadinimas	DN	Dydis	Colis	Serija	G1	vamzdžio išoriniam Ø (mm)	S1
PA 520 HS 16 VA	19	12	3/4"	S	M 30 x 2	20	32
PA 520 HS VA	19	12	3/4"	S	M 36 x 2	25	36
PA 525 HS 20 VA	25	16	1"	S	M 36 x 2	25	36
PA 525 HS VA	25	16	1"	S	M 42 x 2	30	46
PA 532 HS VA	31	20	1,1/4"	S	M 52 x 2	38	55

Gminių variantai

PA 500 HS A Presuojama armatūra, CES, Plienas