

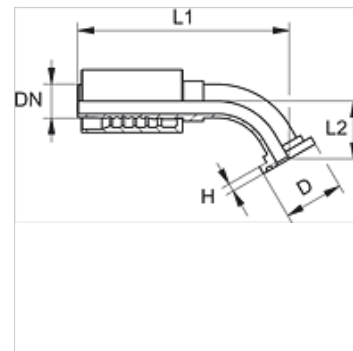
PA 500 SF6 45 VA

Presuojama armatūra, SFS 45° kampas

HANSA FLEX

Savybės

Taikymo sritis	presuojama armatūra žarnoms HD 500
1 jungtis	SAE jungės jungtis 6000 PSI
1 sandarinimo forma	plokščiai sandarinantis su sandarinimo žiedu
Trumpinys	SFS
Norma	SAE J518 ISO 6162-2
Įjungimas	su išplėšimo apsauga (Interlock)
Tiekimo apimtis	Presuojamas nipelis + presuojamas aptaisas
Medžiaga	nerūdijantis plienas



užsakymo nuorodos

NBR plombos
FPM (Viton) paprašius

Prekė

Pavadinimas	DN	Dydis	Colis	Flanšo dydis	D (mm)	H (mm)	L2 (mm)
PA 520 SF6 45 VA	19	12	3/4"	3/4"	41,3	8,8	38,0
PA 520 SF6 25 45 VA	19	12	3/4"	1"	47,6	9,5	40,0
PA 525 SF6 45 VA	25	16	1"	1"	47,6	9,5	40,0
PA 525 SF6 32 45 VA	25	16	1"	1.1/4"	54,0	10,3	44,0
PA 532 SF6 45 VA	31	20	1.1/4"	1.1/4"	54,0	10,3	46,0
PA 532 SF6 40 45 VA	31	20	1.1/4"	1.1/2"	63,5	12,6	48,0
PA 540 SF6 45 VA	38	24	1.1/2"	1.1/2"	63,5	12,6	48,0
PA 540 SF6 50 45 VA	38	24	1.1/2"	2"	79,4	12,6	65,0
PA 550 SF6 45 VA	51	32	2"	2"	79,4	12,6	65,0

Gaminių variantai

PA 500 SF6 45 A Presuojama armatūra, SFS 45° kampas, Plienas