

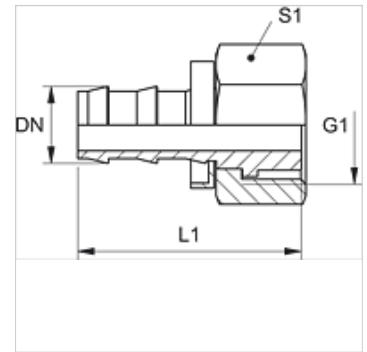
# ND AJF

Įkišamas nipelis, ORFS

**HANSA FLEX**

## Savybės

1 jungtis	UN/UNF veržlės sriegis
1 sandarinimo forma	plokščio sandarinimo
Trumpinys	ORFS
Norma	ISO 8434-3
Medžiaga	Plienas
Paviršiaus apsauga	padengtas galvaniniu būdu



## Nuoroda

Nepažeistus nipelius galima pakartotinai naudoti.

## Prekė

Pavadinimas	DN	Dydis	Colis	G1	L1 (mm)	S1
ND 06 AJF	6	4	1/4"	9/16" -18 UNF	36,0	18
ND 10 AJF	10	6	3/8"	11/16" -16 UN	40,0	22
ND 10 AJF 13	10	6	3/8"	13/16" -16 UN	43,0	24
ND 13 AJF	12	8	1/2"	13/16" -16 UN	47,0	24
ND 20 AJF	19	12	3/4"	1.3/16" -12 UN	67,0	35

## Priedai

ND ASR GE, RO, BL Atraminis įkišamo nipelio žiedas