

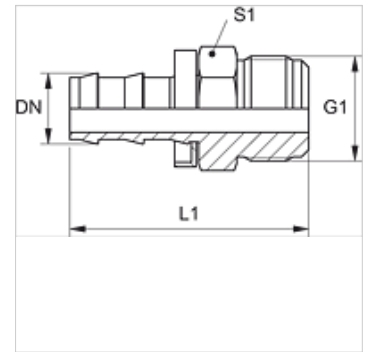
ND HJ

Įkišamas nipelis, AGJ

HANSA FLEX

Savybės

1 jungtis	UN/UNF išorinis sriegis
1 sandarinimo forma	74° išorinis kūgis
Trumpinys	AGJ
Norma	ISO 8434-2
Medžiaga	Plienas
Paviršiaus apsauga	padengtas galvaniniu būdu



Nuoroda

Nepažeistus nipelius galima pakartotinai naudoti.

Prekė

Pavadinimas	DN	Dydis	Colis	G1	L1 (mm)	S1
ND 10 HJ	10	6	3/8"	9/16" -18 UNF	45,0	16
ND 13 HJ	12	8	1/2"	3/4" -16 UNF	52,0	19

Priedai

ND ASR GE, RO, BL Atraminis įkišamo nipelio žiedas