

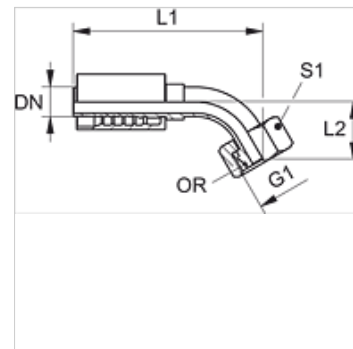
PA 500 AOB 45 A

Presuojama armatūra, DKOR 45° kampas

HANSA FLEX

Savybės

Taikymo sritis	presuojama armatūra žarnoms HD 500
1 jungtis	BSP veržlės sriegis
1 sandarinimo forma	60° išorinis kūgis su sandarinimo žiedu
Trumpinys	DKOR
Norma	ISO 8434-6 BS 5200
Įjungimas	su išplėšimo apsauga (Interlock)
Tiekimo apimtis	Presuojamas nipelis + presuojamas aptaisas
Medžiaga	Plienas
Paviršiaus apsauga	padengtas galvaniniu būdu



Prekė

Pavadinimas	DN	Dydis	Colis	G1	L1 (mm)	L2 (mm)	S1	OR (Sandarinimo žiedas)
PA 720 AOB 45	19	12	3/4"	G 3/4" -14	140,0	34,5	32	17,1 x 1,6
PA 725 AOB 45	25	16	1"	G 1" -11	169,5	39,0	41	22,1 x 1,6
PA 532 AOB 45 A	31	20	1,1/4"	G 1.1/4" -11	201,0	51,5	50	29,1 x 1,6
PA 540 AOB 45 A	38	24	1,1/2"	G 1.1/2" -11	235,0	60,0	60	35,1 x 1,6
PA 550 AOB 45 A	51	32	2"	G 2" -11	279,0	68,5	70	48,1 x 1,6

Gaminių variantai

PA 500 AOB 45 VA Presuojama armatūra, DKOR 45° kampas, nerūdijantysis plienas