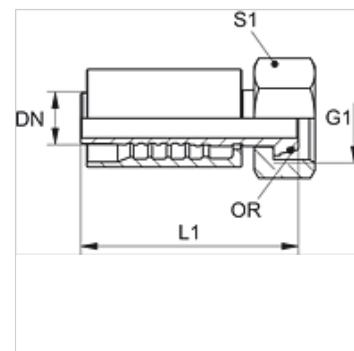


# PA 500 AOB A H

Presuojama armatūra, DKOR

## Savybės

|                     |  |
|---------------------|--|
| Taikymo sritis      | presuojama armatūra žarnoms HD 500         |
| 1 jungtis           | BSP veržlės sriegis                        |
| 1 sandarinimo forma | 60° išorinis kūgis su sandarinimo žiedu    |
| Trumpinys           | DKOR                                       |
| Norma               | ISO 8434-6<br>BS 5200                      |
| Įjungimas           | su išplėšimo apsauga (Interlock)           |
| Tiekimo apimtis     | Presuojamas nipelis + presuojamas aptaisas |
| Papildomas požymis  | kūjelio režimui                            |
| Medžiaga            | Plienas                                    |
| Paviršiaus apsauga  | padengtas galvaniniu būdu                  |



## Aprašas

sustiprinta konstrukcija esant ypač dideliems apkrovimams, kaip pvz., plaktuko panaudojimas.

## Prekė

| Pavadinimas    | DN | Dydis | Colis  | G1           | L1 (mm) | S1 | OR (Sandarinimo žiedas) |
|----------------|----|-------|--------|--------------|---------|----|-------------------------|
| PA 720 AOB H   | 19 | 12    | 3/4"   | G 3/4" -14   | 96,5    | 32 | 17,1 x 1,6              |
| PA 725 AOB H   | 25 | 16    | 1"     | G 1" -11     | 103,0   | 41 | 22,1 x 1,6              |
| PA 532 AOB A H | 31 | 20    | 1,1/4" | G 1.1/4" -11 | 114,0   | 50 | 29,1 x 1,6              |