

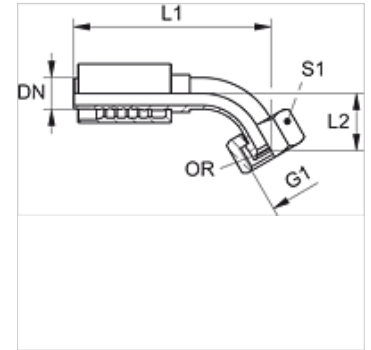
PA 500 AOJ 45 A

Presuojama armatūra, DKOJ 45° kampas

HANSA FLEX

Savybės

Taikymo sritis	presuojama armatūra žarnoms HD 500
1 jungtis	UN/UNF veržlės sriegis
1 sandarinimo forma	74° vidinis kūgis su sandarinimo žiedu
Trumpinys	DKOJ
Norma	ISO 8434-2
Įjungimas	su išplėšimo apsauga (Interlock)
Tiekimo apimtis	Presuojamas nipelis + presuojamas aptaisas
Medžiaga	Plienas
Paviršiaus apsauga	padengtas galvaniniu būdu



Prekė

Pavadinimas	DN	Dydis	Colis	Darbinis slėgis (bar)	G1	L1 (mm)	L2 (mm)	S1	OR (Sandarinimo žiedas)
PA 720 AOJ 45	19	12	3/4"	-	1.1/16" -12 UN	140,0	34,5	32	19,00 x 1,50
PA 725 AOJ 45	25	16	1"	-	1.5/16" -12 UN	169,5	39,0	41	25,00 x 1,50
PA 532 AOJ 45 A	31	20	1,1/4"	420,0	1.5/8" -12 UN	199,0	49,5	50	31,47 x 1,78
PA 540 AOJ 45 A	38	24	1,1/2"	420,0	1.7/8" -12 UN	233,0	58,0	55	37,82 x 1,78
PA 550 AOJ 45 A	51	32	2"	345,0	2.1/2" -12 UN	275,0	64,0	75	50,00 x 2,00