

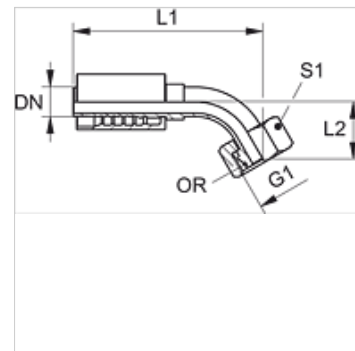
PA 500 AOS 45 A

Presuojama armatūra, DKOS 45° kampas

HANSA FLEX

Savybės

Taikymo sritis	presuojama armatūra žarnoms HD 500
1 jungtis	metrinis veržlės sriegis
1 sandarinimo forma	24° išorinis kūgis su sandarinimo žiedu
Trumpinys	DKOS
Norma	ISO 8434-1
Įjungimas	su išplėšimo apsauga (Interlock)
Tiekimo apimtis	Presuojamas nipelis + presuojamas aptaisas
Medžiaga	Plienas
Paviršiaus apsauga	padengtas galvaniniu būdu



Prekė

Pavadinimas	DN	Dydis	Colis	G1	vamzdžio išoriniam Ø (mm)	L1 (mm)	L2 (mm)	S1	OR (Sandarinimo žiedas)
PA 720 AOS 16 45	19	12	3/4"	M 30 x 2	20	133,0	27,0	36	16,0 x 2,5
PA 720 AOS 45	19	12	3/4"	M 36 x 2	25	136,0	30,0	46	20,0 x 2,5
PA 720 AOS 25 45	19	12	3/4"	M 42 x 2	30	142,0	35,0	50	27,0 x 2,5
PA 725 AOS 20 45	25	16	1"	M 36 x 2	25	156,5	34,5	41	22,0 x 2,5
PA 725 AOS 45	25	16	1"	M 42 x 2	30	164,0	34,5	50	25,0 x 2,5
PA 725 AOS 32 45	25	16	1"	M 52 x 2	38	170,0	41,0	60	33,0 x 2,5
PA 532 AOS 25 45 A	31	20	1"	M 42 x 2	30	175,0	39,5	50	27,0 x 2,5
PA 532 AOS 45 A	31	20	1,1/4"	M 52 x 2	38	192,5	41,0	60	33,0 x 2,5

Gaminių variantai

PA 500 AOS 45 VA Presuojama armatūra, DKOS 45° kampas, nerūdijantysis plienas