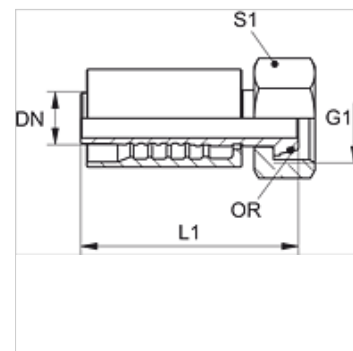


PA 500 AOS A H

Presuojama armatūra, DKOS

Savybės

Taikymo sritis	presuojama armatūra žarnoms HD 500
1 jungtis	metrinis veržlės sriegis
1 sandarinimo forma	24° išorinis kūgis su sandarinimo žiedu
Trumpinys	DKOS
Norma	ISO 8434-1
Įjungimas	su išplėšimo apsauga (Interlock)
Tiekimo apimtis	Presuojamas nipelis + presuojamas aptaisas
Papildomas požymis	kūjelio režimui
Medžiaga	Plienas
Paviršiaus apsauga	padengtas galvaniniu būdu



Aprašas

sustiprinta konstrukcija esant ypač dideliems apkrovimams, kaip pvz., plaktuko panaudojimas.

Prekė

Pavadinimas	DN	Dydis	Colis	G1	vamzdžio išoriniam Ø (mm)	L1 (mm)	S1	OR (Sandarinimo žiedas)
PA 720 AOS H	19	12	3/4"	M 36 x 2	25	104,0	46	20,0 x 2,5
PA 725 AOS H	25	16	1"	M 42 x 2	30	111,0	50	25,0 x 2,5
PA 532 AOS A H	31	20	1,1/4"	M 52 x 2	38	112,5	60	33,0 x 2,5