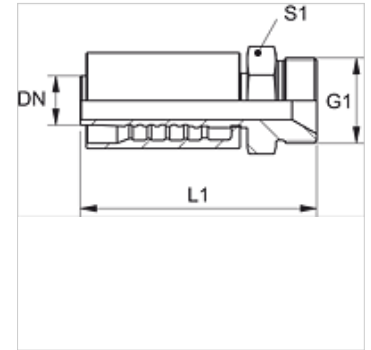


PA 500 HB A

Presuojama armatūra, AGR

Savybės

Taikymo sritis	presuojama armatūra žarnoms HD 500
1 jungtis	cilindrinis BSP išorinis sriegis
1 sandarinimo forma	60° vidinis kūgis
Trumpinys	AGR
Norma	ISO 8434-6 BS 5200
Įjungimas	su išplėšimo apsauga (Interlock)
Tiekimo apimtis	Presuojamas nipelis + presuojamas aptaisas
Medžiaga	Plienas
Paviršiaus apsauga	padengtas galvaniniu būdu



Prekė

Pavadinimas	DN	Dydis	Colis	G1	L1 (mm)	S1
PA 720 HB	19	12	3/4"	G 3/4" -14	97,5	32
PA 725 HB	25	16	1"	G 1" -11	114,5	41
PA 532 HB A	31	20	1,1/4"	G 1.1/4" -11	125,5	50
PA 540 HB A	38	24	1,1/2"	G 1.1/2" -11	143,5	55
PA 550 HB A	51	32	2"	G 2" -11	162,0	70