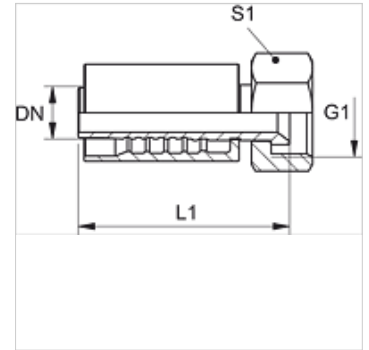


PA 600 AJ VA

Presuojama armatūra, DKJ

Savybės

Taikymo sritis	presuojama armatūra žarnoms HD 600
1 jungtis	UN/UNF veržlės sriegis
1 sandarinimo forma	74° vidinis kūgis
Trumpinys	DKJ
Norma	ISO 8434-2
Įjungimas	su išplėšimo apsauga (Interlock)
Tiekimo apimtis	Presuojamas nipelis + presuojamas aptaisas
Medžiaga	nerūdijantis plienas



Prekė

Pavadinimas	DN	Dydis	Colis	G1	S1
PA 650 AJ VA	51	32	2"	2.1/2" -12 UN	70