

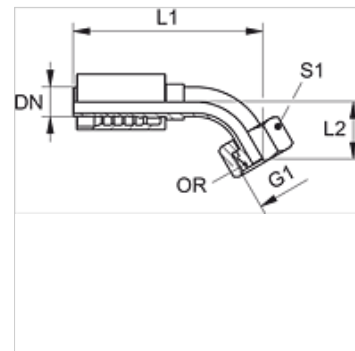
PA 600 AOB 45

Presuojama armatūra, DKOR 45° kampas

HANSA FLEX

Savybės

Taikymo sritis	presuojama armatūra žarnoms HD 600
1 jungtis	BSP veržlės sriegis
1 sandarinimo forma	60° išorinis kūgis su sandarinimo žiedu
Trumpinys	DKOR
Norma	ISO 8434-6 BS 5200
Įjungimas	su išplėtimo apsauga (Interlock)
Tiekimo apimtis	Presuojamas nipelis + presuojamas aptaisas
Medžiaga	Plienas
Paviršiaus apsauga	padengtas galvaniniu būdu



Prekė

Pavadinimas	DN	Dydis	Colis	G1	L1 (mm)	L2 (mm)	S1	OR (Sandarinimo žiedas)
PA 650 AOB 45	51	32	2"	G 2" -11	279,0	68,5	70	48,1 x 1,6

Gaminių variantai

PA 600 AOB 45 VA Presuojama armatūra, DKOR 45° kampas, nerūdijantis plienas