

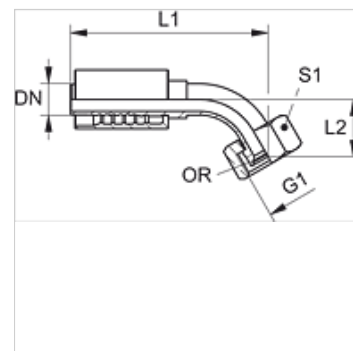
# PA 600 AOJ 45

Presuojama armatūra, DKOJ 45° kampas

**HANSA FLEX**

## Savybės

<b>Taikymo sritis</b>	presuojama armatūra žarnoms HD 600
<b>1 jungtis</b>	UN/UNF veržlės sriegis
<b>1 sandarinimo forma</b>	74° vidinis kūgis su sandarinimo žiedu
<b>Trumpinys</b>	DKOJ
<b>Norma</b>	ISO 8434-2
<b>Įjungimas</b>	su išplėšimo apsauga (Interlock)
<b>Tiekimo apimtis</b>	Presuojamas nipelis + presuojamas aptaisas
<b>Medžiaga</b>	Plienas
<b>Paviršiaus apsauga</b>	padengtas galvaniniu būdu



## Prekė

Pavadinimas	DN	Dydis	Colis	G1	L1 (mm)	L2 (mm)	S1	OR (Sandarinimo žiedas)
PA 650 AOJ 45	51	32	2"	2.1/2" -12 UN	275,0	64,0	75	50,0 x 2,0