

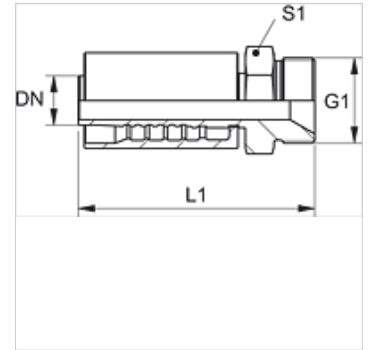
PA 600 HB

Presuojama armatūra, AGR

HANSA FLEX

Savybės

Taikymo sritis	presuojama armatūra žarnoms HD 600
1 jungtis	cilindrinis BSP išorinis sriegis
1 sandarinimo forma	60° vidinis kūgis
Trumpinys	AGR
Norma	ISO 8434-6 BS 5200
Ijungimas	su išplėšimo apsauga (Interlock)
Tiekimo apimtis	Presuojamas nipelis + presuojamas aptaisas
Medžiaga	Plienas
Paviršiaus apsauga	padengtas galvaniniu būdu



Prekė

Pavadinimas	DN	Dydis	Colis	G1	L1 (mm)	S1
PA 650 HB	51	32	2"	G 2" -11	143,5	55

Gaminių variantai

PA 600 HB VA Presuojama armatūra, AGR, nerūdijantysis plienas