

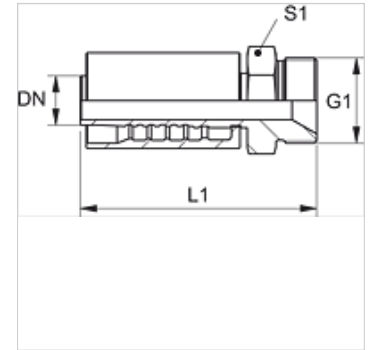
PA 600 HB VA

Presuojama armatūra, AGR

HANSA FLEX

Savybės

Taikymo sritis	presuojama armatūra žarnoms HD 600
1 jungtis	cilindrinis BSP išorinis sriegis
1 sandarinimo forma	60° vidinis kūgis
Trumpinys	AGR
Norma	ISO 8434-6 BS 5200
Įjungimas	su išplėtimo apsauga (Interlock)
Tiekimo apimtis	Presuojamas nipelis + presuojamas aptaisas
Medžiaga	nerūdijantis plienas



Prekė

Pavadinimas	DN	Dydis	Colis	G1	S1
PA 650 HB VA	51	32	2"	G 2" -11	70