

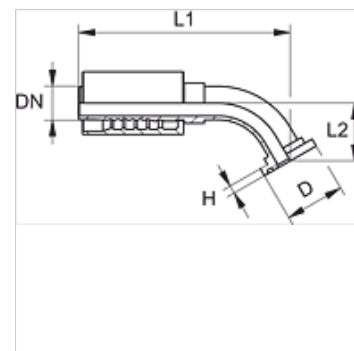
# PA 600 SF 45

Presuojama armatūra, SFL 45° kampas

**HANSA FLEX**

## Savybės

Taikymo sritis	presuojama armatūra žarnoms HD 600
1 jungtis	SAE flanšo jungtis 3000 PSI
1 sandarinimo forma	plokščiai sandarinantis su sandarinimo žiedu
Trumpinys	SFL
Norma	SAE J518 ISO 6162-1
Įjungimas	su išplėšimo apsauga (Interlock)
Tiekimo apimtis	Presuojamas nipelis + presuojamas aptaisas
Medžiaga	Plienas
Paviršiaus apsauga	padengtas galvaniniu būdu



## Prekė

Pavadinimas	DN	Dydis	Colis	Flanšo dydis	D (mm)	H (mm)	L1 (mm)	L2 (mm)
PA 650 SF 45	51	32	2"	2"	71,4	9,6	261,5	58,5

## Gaminių variantai

PA 600 SF 45 VA	Presuojama armatūra, SFL 45° kampas, nerūdijantysis plienas
-----------------	---