

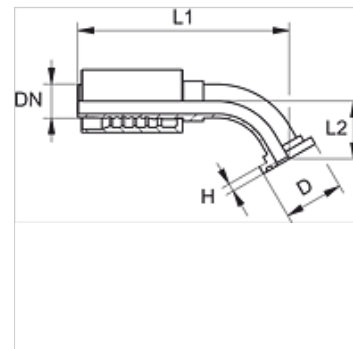
# PA 600 SF 45 VA

Presuojama armatūra, SFL 45° kampas

**HANSA FLEX**

## Savybės

<b>Taikymo sritis</b>	presuojama armatūra žarnoms HD 600
<b>1 jungtis</b>	SAE flanšo jungtis 3000 PSI
<b>1 sandarinimo forma</b>	plokščiai sandarinantis su sandarinimo žiedu
<b>Trumpinys</b>	SFL
<b>Norma</b>	SAE J518 ISO 6162-1
<b>Įjungimas</b>	su išplėšimo apsauga (Interlock)
<b>Tiekimo apimtis</b>	Presuojamas nipelis + presuojamas aptaisas
<b>Medžiaga</b>	nerūdijantysis plienas



## užsakymo nuorodos

NBR plombos  
FPM (Viton) paprašius

## Prekė

Pavadinimas	DN	Dydis	Colis	Flanšo dydis	D (mm)	H (mm)	L2 (mm)
PA 650 SF 45 VA	51	32	2"	2"	71,4	9,5	65,0

## Gaminių variantai

PA 600 SF 45 Presuojama armatūra, SFL 45° kampas, Plienas