

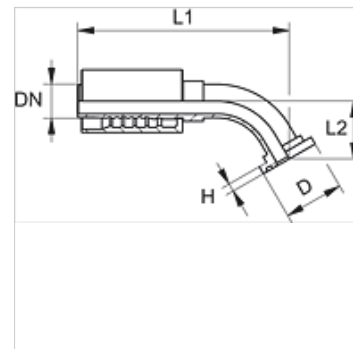
# PA 600 SF6 45 VA

Presuojama armatūra, SFS 45° kampas

**HANSA FLEX**

## Savybės

Taikymo sritis	presuojama armatūra žarnoms HD 600
1 jungtis	SAE jungės jungtis 6000 PSI
1 sandarinimo forma	plokščiai sandarinantis su sandarinimo žiedu
Trumpinys	SFS
Norma	SAE J518 ISO 6162-2
Įjungimas	su išplėšimo apsauga (Interlock)
Tiekimo apimtis	Presuojamas nipelis + presuojamas aptaisas
Medžiaga	nerūdijantysis plienas



## užsakymo nuorodos

NBR plombos  
FPM (Viton) paprašius

## Prekė

Pavadinimas	DN	Dydis	Colis	Flanšo dydis	D (mm)	H (mm)	L2 (mm)
PA 650 SF6 45 VA	51	32	2"	2"	79,4	12,6	65,0

## Gaminių variantai

PA 600 SF6 45 Presuojama armatūra, SFS 45° kampas, Plienas