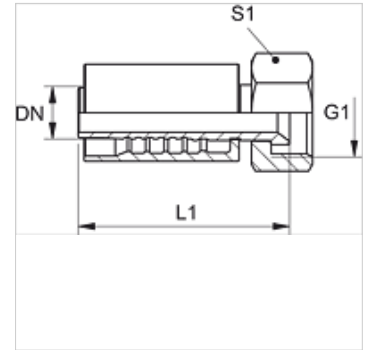


# PA 700 AJ VA

Presuojama armatūra, DKJ

## Savybės

Taikymo sritis	presuojama armatūra žarnoms HD 700
1 jungtis	UN/UNF veržlės sriegis
1 sandarinimo forma	74° vidinis kūgis
Trumpinys	DKJ
Norma	ISO 8434-2
Ijungimas	su išplėšimo apsauga (Interlock)
Tiekimo apimtis	Presuojamas nipelis + presuojamas aptaisas
Medžiaga	nerūdijantis plienas
Paviršiaus apsauga	padengtas galvaniniu būdu



## Prekė

Pavadinimas	DN	Dydis	Colis	Darbinis slėgis (bar)	G1	S1
PA 720 AJ VA	19	12	3/4"	350,0	1.1/16" -12 UN	32
PA 725 AJ VA	25	16	1"	280,0	1.5/16" -12 UN	41
PA 732 AJ VA	31	20	1,1/4"	210,0	1.5/8" -12 UN	50
PA 732 AJ 40 VA	31	20	1,1/4"	180,0	1.7/8" -12 UN	60
PA 740 AJ VA	38	24	1,1/2"	160,0	1.7/8" -12 UN	60
PA 740 AJ 50 VA	38	24	1,1/2"	125,0	2.1/2" -12 UN	70