

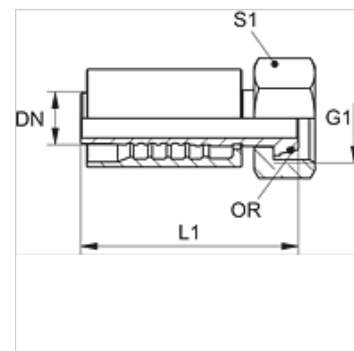
# PA 700 AOB

Presuojama armatūra, DKOR

**HANSA FLEX**

## Savybės

|                     |  |
|---------------------|--|
| Taikymo sritis      | presuojama armatūra žarnoms HD 700         |
| 1 jungtis           | BSP veržlės sriegis                        |
| 1 sandarinimo forma | 60° išorinis kūgis su sandarinimo žiedu    |
| Trumpinys           | DKOR                                       |
| Norma               | ISO 8434-6<br>BS 5200                      |
| Įjungimas           | su išplėšimo apsauga (Interlock)           |
| Tiekimo apimtis     | Presuojamas nipelis + presuojamas aptaisas |
| Medžiaga            | Plienas                                    |
| Paviršiaus apsauga  | padengtas galvaniniu būdu                  |



## Prekė

| Pavadinimas   | DN | Dydis | Colis  | Darbinis slėgis<br>(bar) | G1           | L1<br>(mm) | S1 | OR (Sandarinimo žiedas) |
|---------------|----|-------|--------|--------------------------|--------------|------------|----|-------------------------|
| PA 720 AOB    | 19 | 12    | 3/4"   | 420,0                    | G 3/4" -14   | 88,0       | 32 | 17,1 x 1,6              |
| PA 725 AOB    | 25 | 16    | 1"     | 420,0                    | G 1" -11     | 102,5      | 41 | 22,1 x 1,6              |
| PA 732 AOB    | 31 | 20    | 1,1/4" | 420,0                    | G 1.1/4" -11 | 116,0      | 50 | 29,1 x 1,6              |
| PA 740 AOB    | 38 | 24    | 1,1/2" | 420,0                    | G 1.1/2" -11 | 133,5      | 55 | 35,1 x 1,6              |
| PA 740 AOB 50 | 38 | 24    | 1,1/2" | 345,0                    | G 2" -11     | 143,2      | 70 | 48,1 x 1,6              |

## Gaminių variantai

PA 700 AOB VA Presuojama armatūra, DKOR, nerūdijantysis plienas