

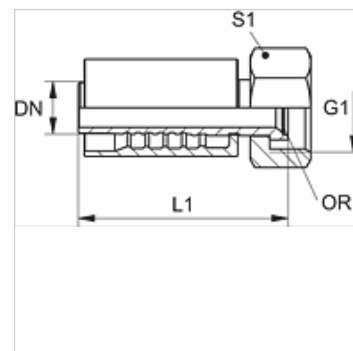
PA 700 AOJ

Presuojama armatūra, DKOJ

HANSA FLEX

Savybės

Taikymo sritis	presuojama armatūra žarnoms HD 700
1 jungtis	UN/UNF veržlės sriegis
1 sandarinimo forma	74° vidinis kūgis su sandarinimo žiedu
Trumpinys	DKOJ
Norma	ISO 8434-2
Ijungimas	su išplėšimo apsauga (Interlock)
Tiekimo apimtis	Presuojamas nipelis + presuojamas aptaisas
Medžiaga	Plienas
Paviršiaus apsauga	padengtas galvaniniu būdu



Prekė

Pavadinimas	DN	Dydis	Colis	Darbinis slėgis (bar)	G1	L1 (mm)	S1	OR (Sandarinimo žiedas)
PA 720 AOJ	19	12	3/4"	420,0	1.1/16" -12 UN	90,0	32	19,00 x 1,50
PA 725 AOJ	25	16	1"	420,0	1.5/16" -12 UN	103,5	41	25,00 x 1,50
PA 732 AOJ	31	20	1,1/4"	420,0	1.5/8" -12 UN	115,0	50	31,47 x 1,78
PA 740 AOJ	38	24	1,1/2"	420,0	1.7/8" -12 UN	132,0	55	37,82 x 1,78