

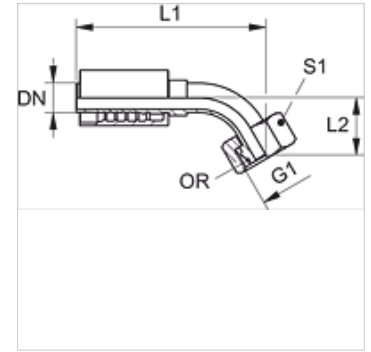
PA 700 AOL 45

Presuojama armatūra, DKOL 45° kampas

HANSA FLEX

Savybės

Taikymo sritis	presuojama armatūra žarnoms HD 700
1 jungtis	metrinis veržlės sriegis
1 sandarinimo forma	24° išorinis kūgis su sandarinimo žiedu
Trumpinys	DKOL
Norma	ISO 8434-1
Įjungimas	su išplėšimo apsauga (Interlock)
Tiekimo apimtis	Presuojamas nipelis + presuojamas aptaisas
Medžiaga	Plienas
Paviršiaus apsauga	padengtas galvaniniu būdu



Prekė

Pavadinimas	DN	Dydis	Colis	G1	vamzdžio išoriniam Ø (mm)	L1 (mm)	L2 (mm)	S1	OR (Sandarinimo žiedas)
PA 710 AOL 45	10	6	3/8"	M 18 x 1,5	12	82,5	19,5	22	10,5 x 1,5
PA 713 AOL 45	12	8	1/2"	M 22 x 1,5	15	93,5	21,0	27	12,0 x 2,0
PA 716 AOL 45	16	10	5/8"	M 26 x 1,5	18	115,0	26,5	32	15,0 x 2,0

Gaminių variantai

PA 700 AOL 45 VA Presuojama armatūra, DKOL 45° kampas, nerūdijantysis plienas