

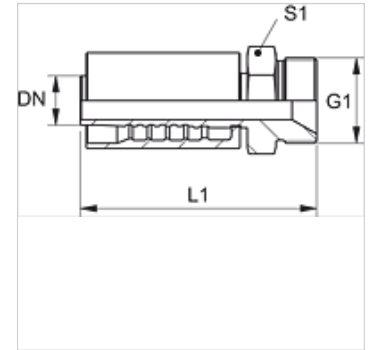
PA 700 HB VA

Presuojama armatūra, AGR

HANSA FLEX

Savybės

Taikymo sritis	presuojama armatūra žarnos HD 700
1 jungtis	cilindrinis BSP išorinis sriegis
1 sandarinimo forma	60° vidinis kūgis
Trumpinys	AGR
Norma	ISO 8434-6 BS 5200
Įjungimas	su išplėšimo apsauga (Interlock)
Tiekimo apimtis	Presuojamas nipelis + presuojamas aptaisas
Medžiaga	nerūdijantis plienas



Prekė

Pavadinimas	DN	Dydis	Colis	Darbinis slėgis (bar)	G1	S1
PA 725 HB VA	25	16	1"	280,0	G 1" -11	41
PA 732 HB VA	31	20	1,1/4"	160,0	G 1.1/4" -11	50
PA 740 HB VA	38	24	1,1/2"	125,0	G 1.1/2" -11	55

Gaminių variantai

PA 700 HB	Presuojama armatūra, AGR, Plienas
-----------	-----------------------------------