

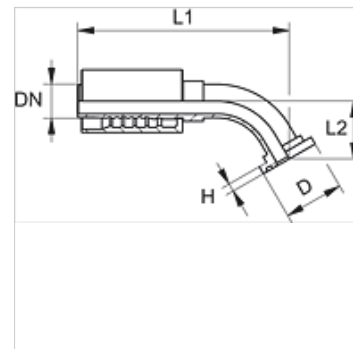
PA 700 SF 45 VA

Presuojama armatūra, SFL 45° kampas

HANSA FLEX

Savybės

| | |
|---------------------|--|
| Taikymo sritis | presuojama armatūra žarnoms HD 700 |
| 1 jungtis | SAE flanšo jungtis 3000 PSI |
| 1 sandarinimo forma | plokščiai sandarinantis su sandarinimo žiedu |
| Trumpinys | SFL |
| Norma | SAE J518 ISO 6162-1 |
| Įjungimas | su išplėšimo apsauga (Interlock) |
| Tiekimo apimtis | Presuojamas nipelis + presuojamas aptaisas |
| Medžiaga | nerūdijantis plienas |



užsakymo nuorodos

NBR plombos
FPM (Viton) paprašius

Prekė

| Pavadinimas | DN | Dydis | Colis | Flanšo dydis | D (mm) | H (mm) | L2 (mm) |
|--------------------|----|-------|--------|--------------|-----------|-----------|------------|
| PA 720 SF 45 VA | 19 | 12 | 3/4" | 3/4" | 38,1 | 6,7 | 38,0 |
| PA 732 SF 45 VA | 31 | 20 | 1,1/4" | 1.1/4" | 50,8 | 8,0 | 45,0 |
| PA 732 SF 40 45 VA | 31 | 20 | 1,1/4" | 1.1/2" | 60,3 | 8,0 | 46,0 |
| PA 740 SF 45 VA | 38 | 24 | 1,1/2" | 1.1/2" | 60,3 | 8,0 | 49,0 |
| PA 740 SF 50 45 VA | 38 | 24 | 1,1/2" | 2" | 71,4 | 9,5 | 60,0 |

Gaminių variantai

PA 700 SF 45 Presuojama armatūra, SFL 45° kampas, Plienas