

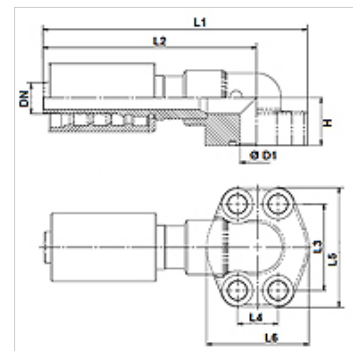
# PA 700 SF6 90 4 K

Presuojama armatūra, SFS 90° kampas

**HANSA FLEX**

## Savybės

Taikymo sritis	presuojama armatūra žarnoms HD 700
1 jungtis	SAE jungės jungtis 6000 PSI
1 sandarinimo forma	plokščiai sandarinantis su sandarinimo žiedu
Trumpinys	SFS
Norma	SAE J518 ISO 6162-2
Įjungimas	su išplėšimo apsauga (Interlock)
Tiekimo apimtis	Presuojamas nipelis + presuojamas aptaisas
Medžiaga	Plienas
Paviršiaus apsauga	padengtas galvaniniu būdu



## Prekė

Pavadinimas	DN	Dydis	Colis	Flanšo dydis	Ø d (mm)	Darbinis slėgis (bar)	H (mm)	L1 (mm)	L2 (mm)	L3 (mm)	L4 (mm)	L5 (mm)	L6 (mm)
PA 720 SF6 90 4 K	19	12	3/4"	3/4"	19,0	420,0	28,0	155,5	125,5	50,8	23,8	70,0	60,0
PA 725 SF6 90 4 K	25	16	1"	1"	25,0	420,0	34,0	185,5	150,5	57,2	27,8	79,0	70,0