

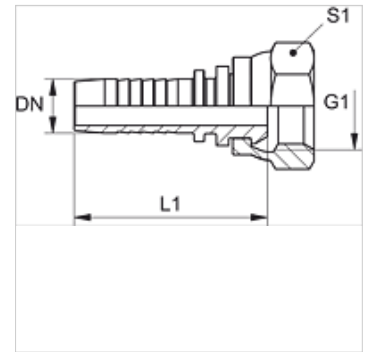
PN 02 AB

Presuojamas nipelis, DKR

HANSA FLEX

Savybės

Taikymo sritis	Matavimo technika
1 jungtis	BSP veržlės sriegis
1 sandarinimo forma	60° išorinis kūgis
Trumpinys	DKR
Norma	BS 5200 ISO 228-1
Medžiaga	Plienas
Paviršiaus apsauga	padengtas galvaniniu būdu



Nuoroda

Tinkantis aptaisas: PMH 102.

Prekė

Pavadinimas	DN	Dydis	Colis	G1	L1 (mm)	S1
PN 02 AB	2	1	5/64"	G 1/8" -28	27,5	14
PN 02 AB 06	2	1	5/64"	G 1/4" -19	29,0	17

DN = nominalusis skersmuo, nominalusis plotis