

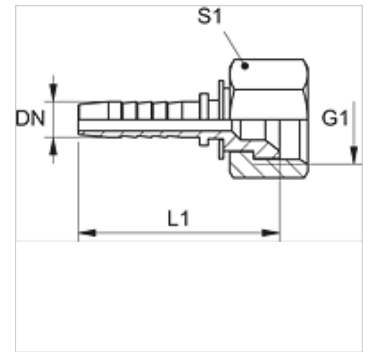
PN 02 AJ

Presuojamas nipelis, DKJ

HANSA FLEX

Savybės

Taikymo sritis	Matavimo technika
1 jungtis	UN/UNF veržlės sriegis
1 sandarinimo forma	74° vidinis kūgis
Trumpinys	DKJ
Norma	ISO 8434-2
Medžiaga	Plienas
Paviršiaus apsauga	padengtas galvaniniu būdu



Nuoroda

Tinkantis aptaisas: PMH 102.

Prekė

Pavadinimas	DN	Dydis	Colis	G1	L1 (mm)	S1
PN 02 AJ 04	2	1	5/64"	3/8" -24 UNF	24,5	12
PN 02 AJ 06	2	1	5/64"	7/16" -20 UNF	-	14
PN 02 AJ 08	2	1	5/64"	1/2" -20 UNF	28,5	17
PN 02 AJ 10	2	1	5/64"	9/16" -18 UNF	28,5	19

DN = nominalusis skersmuo, nominalusis plotis