

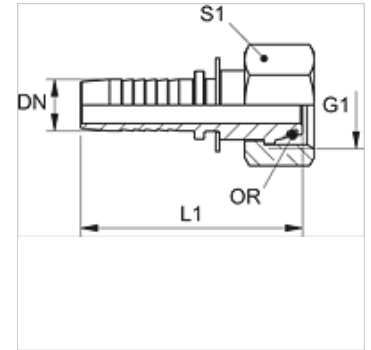
# PN 02 AOL / PN 02 AOS

Presuojamas nipelis, DKOL / DKOS

**HANSA FLEX**

## Savybės

|                     |   |
|---------------------|---|
| Taikymo sritis      | Matavimo technika                       |
| 1 jungtis           | metrinis veržlės sriegis                |
| 1 sandarinimo forma | 24° išorinis kūgis su sandarinimo žiedu |
| Trumpinys           | DKOL                                    |
| Norma               | ISO 8434-1                              |
| Medžiaga            | Plienas                                 |
| Paviršiaus apsauga  | padengtas galvaniniu būdu               |



## Nuoroda

Tinkantis aptaisas: PMH 102.

## Prekė

| Pavadinimas  | DN | Dydis | Colis | Serija | vamzdžio išoriniam Ø<br>(mm) | G1         | L1<br>(mm) | S1 | OR (Sandarinimo žiedas) |
|--------------|----|-------|-------|--------|------------------------------|------------|------------|----|-------------------------|
| PN 02 AOL 04 | 2  | 1     | 5/64" | L      | 6                            | M 12 x 1,5 | 35,0       | 14 | 4,0 x 1,5               |
| PN 02 AOL 06 | 2  | 1     | 5/64" | L      | 8                            | M 14 x 1,5 | 35,0       | 17 | 6,0 x 1,5               |
| PN 02 AOL 08 | 2  | 1     | 5/64" | L      | 10                           | M 16 x 1,5 | 36,5       | 19 | 7,5 x 1,5               |
| PN 02 AOL 10 | 2  | 1     | 5/64" | L      | 12                           | M 18 x 1,5 | 37,5       | 22 | 9,0 x 1,5               |
| PN 02 AOS 03 | 2  | 1     | 5/64" | S      | 6                            | M 14 x 1,5 | 35,0       | 17 | 4,0 x 1,5               |
| PN 02 AOS 04 | 2  | 1     | 5/64" | S      | 8                            | M 16 x 1,5 | 35,0       | 19 | 6,0 x 1,5               |
| PN 02 AOS 06 | 2  | 1     | 5/64" | S      | 10                           | M 18 x 1,5 | 36,5       | 22 | 7,5 x 1,5               |
| PN 02 AOS 08 | 2  | 1     | 5/64" | S      | 12                           | M 20 x 1,5 | 37,5       | 24 | 9,0 x 1,5               |

DN = nominalusis skersmuo, nominalusis plotis – Serija: LL = labai lengvas L = lengvas S = sunkus