

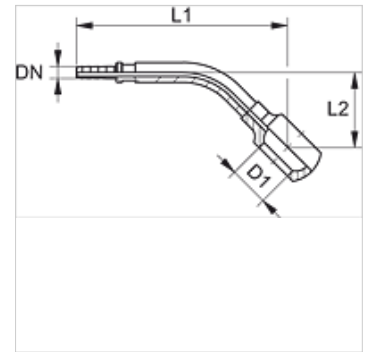
PN 02 B 45

Presuojamas nipelis, RGN, 45° kampas

HANSA FLEX

Savybės

Taikymo sritis	Matavimo technika
1 jungtis	žiedinė ašelė metriniam tuščiaviduriui varžtui
1 sandarinimo forma	tarpiklis (varinis žiedas)
Trumpinys	RGN
Norma	DIN 7642
Medžiaga	Plienas
Paviršiaus apsauga	padengtas galvaniniu būdu



Nuoroda

Tinkantis aptaisas: PMH 102.

Prekė

Pavadinimas	DN	Dydis	Colis	D1 (mm)	tuščiaviduriui varžtui	L1 (mm)	L2 (mm)
PN 02 B 45	2	1	5/64"	8,1	M 8	46,5	15,0
PN 02 B 04 45	2	1	5/64"	10,1	M 10	51,0	23,5

DN = nominalusis skersmuo, nominalusis plotis