

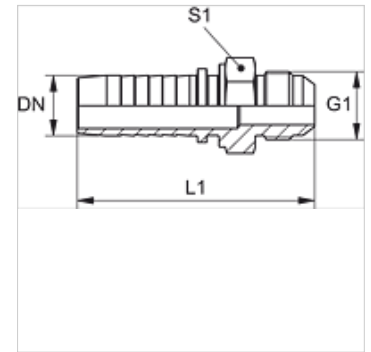
# PN 02 HJ

Presuojamas nipelis, AGJ

**HANSA FLEX**

## Savybės

Taikymo sritis	Matavimo technika
1 jungtis	UN/UNF išorinis sriegis
1 sandarinimo forma	74° išorinis kūgis
Trumpinys	AGJ
Norma	ISO 8434-2
Medžiaga	Plienas
Paviršiaus apsauga	padengtas galvaniniu būdu



## Nuoroda

Tinkantis aptaisas: PMH 102.

## Prekė

Pavadinimas	DN	Dydis	Colis	G1	L1 (mm)	S1
PN 02 HJ 04	2	1	5/64"	3/8" -24 UNF	34,0	12
PN 02 HJ 06	2	1	5/64"	7/16" -20 UNF	34,5	12
PN 02 HJ 08	2	1	5/64"	1/2" -20 UNF	36,0	14

DN = nominalusis skersmuo, nominalusis plotis