

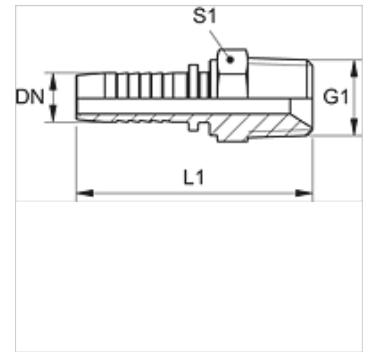
# PN 02 HN

Presuojamas nipelis, AGN

**HANSA FLEX**

## Savybės

Taikymo sritis	Matavimo technika
1 jungtis	NPT išorinis sriegis
1 sandarinimo forma	sandarinantis sriegį, papildomas 60° vidinis kūgis
Trumpinys	AGN
Medžiaga	Plienas
Paviršiaus apsauga	padengtas galvaniniu būdu



## Nuoroda

Tinkantis aptaisas: PMH 102.

## Prekė

Pavadinimas	DN	Dydis	Colis	G1	L1 (mm)	S1
PN 02 HN	2	1	5/64"	1/8" -27 NPT	30,0	12
PN 02 HN 06	2	1	5/64"	1/4" -18 NPT	35,5	17

DN = nominalusis skersmuo, nominalusis plotis