

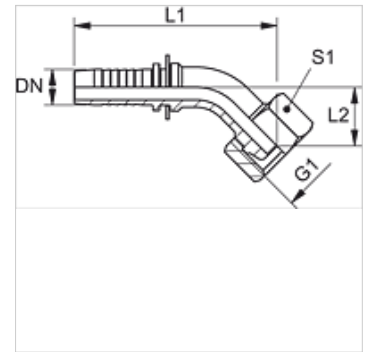
# PN A 45 VA

Presuojamas nipelis, DKM, 45° kampas

**HANSA FLEX**

## Savybės

Taikymo sritis	presuojamas nipelis HD 100 iki HD 400, KP, TE žarnoms
1 jungtis	metrinis veržlės sriegis
1 sandarinimo forma	60° sandarinimo galvutė
Trumpinys	DKM
Norma	DIN 3863
Medžiaga	nerūdijantysis plienas



## Nuoroda

Tinkamą aptaisą prašome pasirinkti pagal žarnos tipą.

## Prekė

Pavadinimas	DN	Dydis	Colis	Darbinis slėgis (bar)	G1	L2 (mm)	S1
PN 20 A 45 VA	19	12	3/4"	63,0	M 30 x 1,5	25,0	36
PN 25 A 45 VA	25	16	1"	63,0	M 38 x 1,5	32,0	46
PN 32 A 45 VA	31	20	1,1/4"	63,0	M 45 x 1,5	36,5	55
PN 40 A 45 VA	38	24	1,1/2"	63,0	M 52 x 1,5	43,5	60
PN 50 A 45 VA	51	32	2"	40,0	M 65 x 2	52,5	70

## Gaminių variantai

PN A 45 Presuojamas nipelis, DKM, 45° kampas, Plienas