

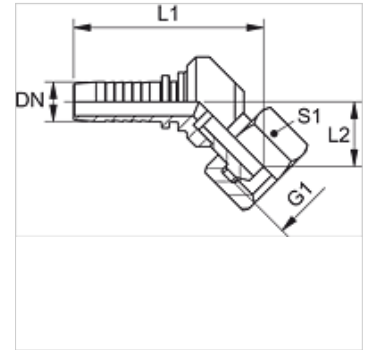
# PN ABK 45

Presuojamas nipelis, DKR Komp., 45° kampas

**HANSA FLEX**

## Savybės

<b>Taikymo sritis</b>	presuojamas nipelis HD 100 iki HD 400, KP, TE žarnoms
<b>1 jungtis</b>	BSP veržlės sriegis
<b>1 sandarinimo forma</b>	60° išorinis kūgis
<b>Konstrukcijos priedas</b>	kompaktinė forma
<b>Trumpinys</b>	DKR
<b>Norma</b>	BS 5200
<b>Medžiaga</b>	Plienas
<b>Paviršiaus apsauga</b>	padengtas galvaniniu būdu



## Nuoroda

Tinkamą aptaisą prašome pasirinkti pagal žarnos tipą.

## Prekė

Pavadinimas	DN	Dydis	Colis	Darbinis slėgis (bar)	G1	L1 (mm)	L2 (mm)	S1
PN 06 ABK 45	6	4	1/4"	400,0	G 1/4" -19	65,0	12,0	19
PN 10 ABK 45	10	6	3/8"	400,0	G 3/8" -19	60,0	19,0	22
PN 13 ABK 45	12	8	1/2"	350,0	G 1/2" -14	74,0	15,0	27
PN 16 ABK 45	16	10	5/8"	350,0	G 5/8" -14	-	-	-
PN 20 ABK 45	19	12	3/4"	315,0	G 3/4" -14	-	-	-
PN 25 ABK 45	25	16	1"	250,0	G 1" -11	-	-	-