

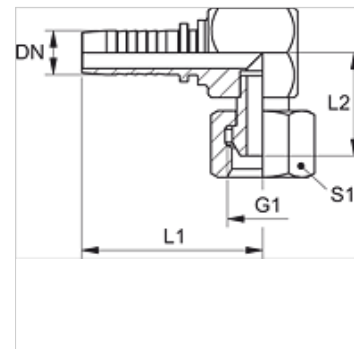
# PN ABK 90

Presuojamas nipelis, DKR Komp., 90° kampas

**HANSA FLEX**

## Savybės

|                              |  |
|------------------------------|--|
| <b>Taikymo sritis</b>        | presuojamas nipelis HD 100 iki HD 400, KP, TE žarnos |
| <b>1 jungtis</b>             | BSP veržlės sriegis                                  |
| <b>1 sandarinimo forma</b>   | 60° išorinis kūgis                                   |
| <b>Konstrukcijos priedas</b> | kompaktinė forma                                     |
| <b>Trumpinys</b>             | DKR  |
| <b>Norma</b>                 | BS 5200  |
| <b>Medžiaga</b>              | Plienas  |
| <b>Paviršiaus apsauga</b>    | padengtas galvaniniu būdu                            |



## Nuoroda

Tinkamą aptaisą prašome pasirinkti pagal žarnos tipą.

## Prekė

| Pavadinimas     | DN | Dydis | Colis | Darbinis slėgis (bar) | G1         | L1 (mm) | L2 (mm) | S1 |
|-----------------|----|-------|-------|-----------------------|------------|---------|---------|----|
| PN 04 ABK 90    | 5  | 3     | 3/16" | 350,0                 | G 1/8" -28 | 47,0    | 17,0    | 14 |
| PN 06 ABK 90    | 6  | 4     | 1/4"  | 400,0                 | G 1/4" -19 | 50,0    | 20,0    | 19 |
| PN 06 ABK 10 90 | 6  | 4     | 1/4"  | 400,0                 | G 3/8" -19 | 53,5    | 23,0    | 22 |
| PN 08 ABK 10 90 | 8  | 5     | 5/16" | 400,0                 | G 3/8" -19 | 54,0    | 23,0    | 22 |
| PN 10 ABK 06 90 | 10 | 6     | 3/8"  | 400,0                 | G 1/4" -19 | 52,0    | 20,0    | 19 |
| PN 10 ABK 90    | 10 | 6     | 3/8"  | 400,0                 | G 3/8" -19 | 55,5    | 23,0    | 22 |
| PN 10 ABK 13 90 | 10 | 6     | 3/8"  | 350,0                 | G 1/2" -14 | 57,6    | 26,0    | 27 |
| PN 13 ABK 90    | 12 | 8     | 1/2"  | 350,0                 | G 1/2" -14 | 59,6    | 26,0    | 27 |
| PN 16 ABK 90    | 16 | 10    | 5/8"  | 350,0                 | G 5/8" -14 | 64,1    | 27,0    | 30 |
| PN 20 ABK 90    | 19 | 12    | 3/4"  | 315,0                 | G 3/4" -14 | 74,8    | 32,0    | 32 |
| PN 25 ABK 90    | 25 | 16    | 1"    | 250,0                 | G 1" -11   | 92,2    | 36,0    | 38 |